

版本	V1.1
密级	公开

智能网关型串口服务器



ZQWL-GW1800FM

深圳总部

地址：广东省深圳市宝安区新桥街道新桥社区

新和大道 6-18 号 1203

网址：www.zhiqwl.com

电话：0755-23203231

北京办事处

地址：北京市房山城区德润街6号院8号楼3层

电话：15502043109/18210365439



天猫店铺



淘宝店铺



京东店铺



微信公众号



公司官网



- ◆ 工业级设计，软硬件双看门狗护卫；
- ◆ 八路带光电隔离的 RS485 相互独立，八路串口可同时使用；
- ◆ 支持 Modbus 地址、寄存器映射；
- ◆ 支持 modbus 主动轮询，定时/变化上报，上报格式可配置（JSON、阿里云 ALINK、Modbus 等）；
- ◆ 支持接入智嵌云、阿里云、私有云；
- ◆ 支持 MQTT/HTTP/TCP SERVER/TCP CLIENT、UDP SERVER、UDP CLIENT 等网络工作模式；
- ◆ 可透明传输，可虚拟串口（可动态修改串口参数）；
- ◆ 支持 24 个网络通道同时连接，每个网络通道可支持 64 个 TCP 客户端连接；
- ◆ 支持串口中继功能；
- ◆ 支持 TLS 证书加密；
- ◆ 支持心跳包、注册包功能,支持固件升级；
- ◆ 丰富的调试信息，快速定位问题；
- ◆ 可使用配置工具或网页配置参数；
- ◆ 支持二次开发，提供二次开发 Demo、编译环境。

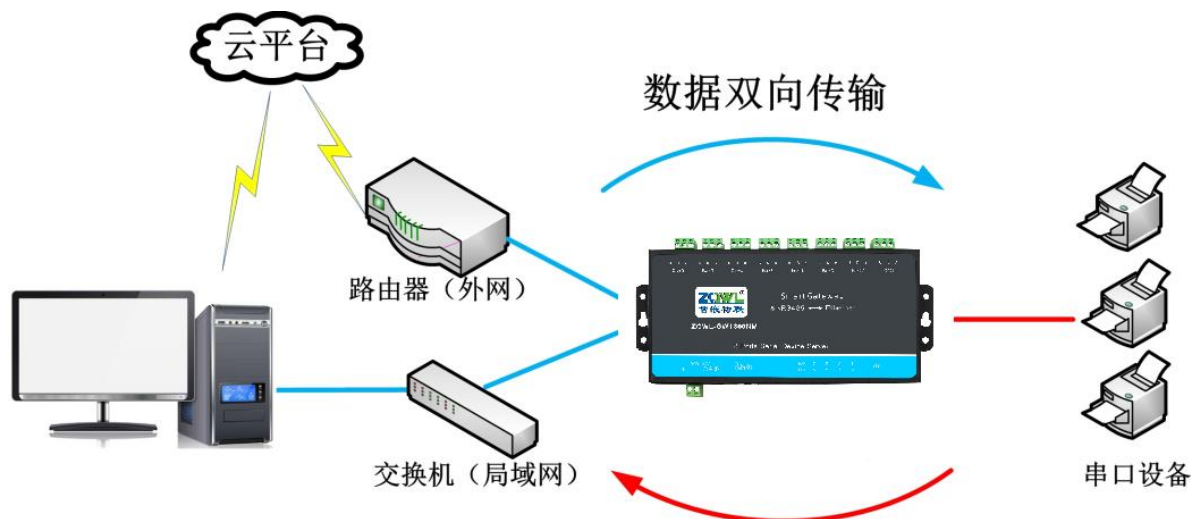
产品概述

智嵌物联 ZQWL 自主研发的智能网关型串口服务器 ZQWL-GW1800FM，具有 1 路网口、8 路带光电隔离的 RS485 接口。CPU 采用 ARM9 内核处理器，内部集成了 TCP/IP 协议栈，可实现串口到以太网口数据的双向透明传输、ModBus 协议转换等功能。设备通过简单的配置，即可轻松实现串口设备的联网、上云等功能。广泛应用于机房监控、智慧农业、环境监控、智能交通、道闸控制、智能快递柜等行业。支持多种通讯协议：MQTT、HTTP、TCP、UDP、JSON、Web Socket、Modbus TCP/RTU 主从等。

应用拓扑

典型应用一：串口与网络数据透明传输

串口服务器既可通过交换机连接局域网，也可经过简单的设置通过路由器连接外网。



规格参数

网口

以太网接口：1 路 RJ45

数据速率：10/100M 自适应，MDI/MDIX 交叉直连自动切换

支持协议：ETHERNET、TCP、UDP、IP、ARP、DHCP、DNS、ICMP、MQTT、HTTP、WEBSOCKET

串口

端口数：8 路 RS485

(八路带光电隔离的串口可同时使用)

接口形式：RS-485 是 3 pin 凤凰端子 (A, B, G)

波特率：600~460800bps

校验位：NONE、EVEN、ODD

数据位：7、8

停止位：1、1.5、2

网络工作模式

MQTT、HTTP CLIENT、TCP_SERVER、TCP_CLIENT、UDP_SERVER、UDP_CLIENT、WEBSOCKET

串口工作模式

每路串口均支持透传、Modbus TCP/RTU 互转 (从)、Modbus TCP/RTU 互转 (主)、一问一答、分发等

智嵌云/阿里云

支持接入智嵌物联网云、阿里云、公/私有云

MQTT 协议

支持标准的 MQTT，TLS 证书加密

ModBus 网关

ModBus TCP 转 RTU 功能

Modbus 主动轮询，定时/变化上报

Modbus 转 JSON

参数配置方式

支持浏览器网页配置和上位机软件配置

特色功能

八路串口之间支持中继功能

八路串口均支持自主修改波特率功能

注册包：每路串口均可设置注册包的发送方式和数据

心跳包：每路串口均可设置心跳包数据和心跳包时间

配套软件

提供虚拟串口软件、参数配置软件、二次开发 Demo

CPU

内核：ARM9 处理器

电源

接口形式：2pin 凤凰端子、DC 端子座

供电电压：DC9~36V，防反接

最大功耗：120mA@12V

指示灯

电源灯 (PWR)：红灯，常亮

运行灯 (RUN)：绿灯，闪烁 (1Hz)

串口灯 (PORT)：绿灯，串口有数据时闪烁或常亮

网口灯：黄灯常亮，绿灯闪烁

按键

短按，设备复位；长按 5S 以上，设备恢复出厂

接地螺丝

设备有接地螺丝

EMC 防护

IEC 61000-4-5 Surge：电源：±2 KV；信号：±2KV

IEC 61000-4-2 ESD：接触：±8KV；空气：15KV

IEC 61000-4-2 EFT：电源：±2 KV；信号：±2KV

工作环境

工作温度：-40~85℃ (工业级)

储存温度：-45~85℃

工作环境湿度：5%~95%RH (无凝露)

安装方式

支持导轨安装、壁挂安装

重量

约 569g

尺寸

218*101.8*28mm (长*宽*高)

设备默认参数

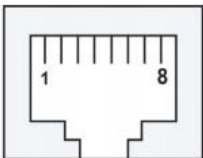
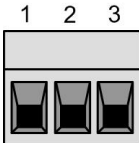

IP 地址：192.168.1.253

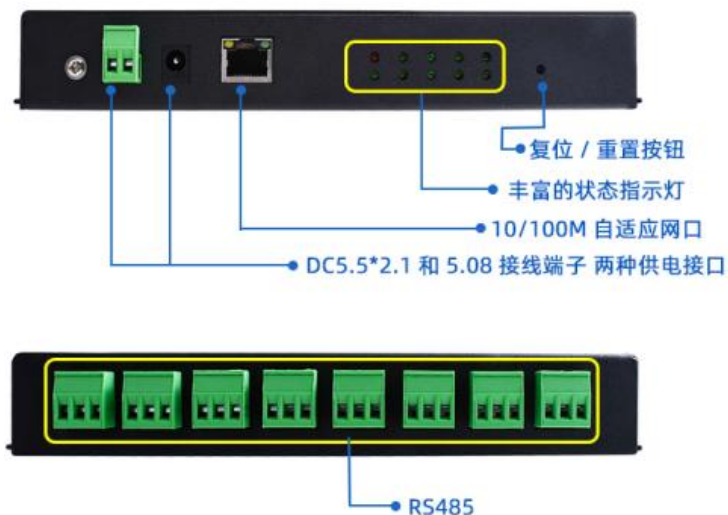
串口参数：9600bps、8bit、NONE、1bit

串口本地端口号：第一路 RS485 端口号是 1030，按顺序增加，第八路 RS485 端口号是 1037。

工作模式：TCP_SERVER

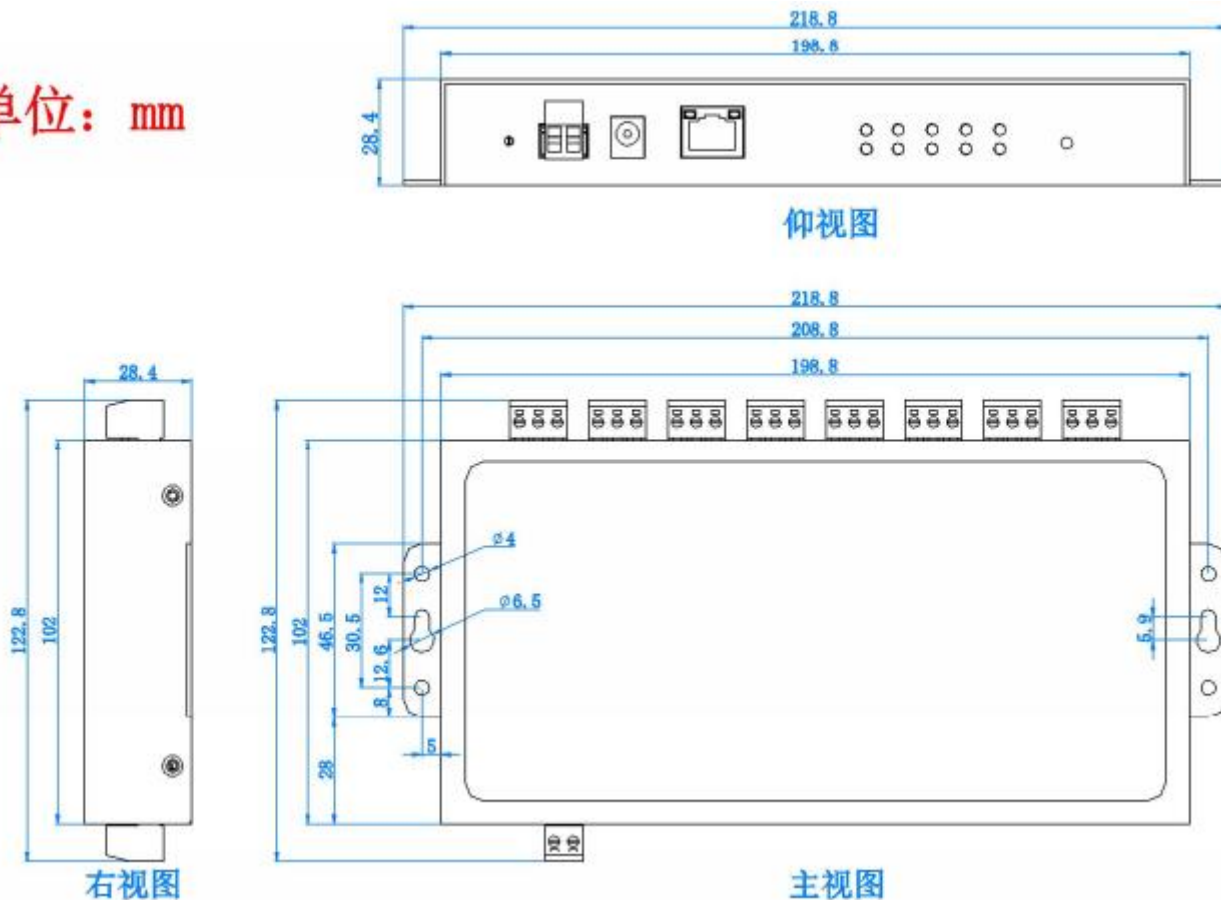
硬件接口

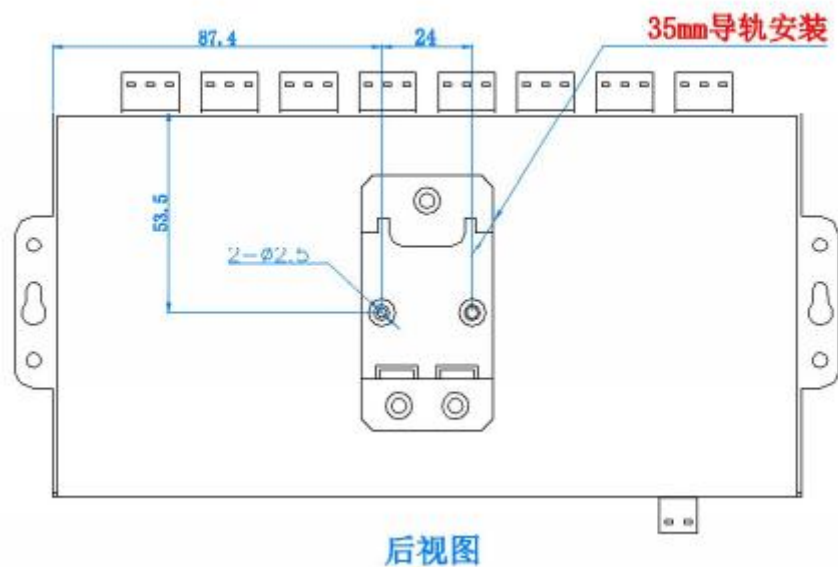
网口		1、Tx+ 2、Tx- 3、Rx+ 6、Rx-
RS485 (八路)		1、485A 2、485B 3、GND
电源		1、电源负 2、电源正



产品尺寸

单位: mm





购买链接

淘宝店铺: [点击购买](#)

天猫店铺: [点击购买](#)

调试工具、用户手册下载地址: [点击下载](#)

京东店铺: [点击购买](#)